

Cerclage de palettes



Made in Taiwan

Magic II
TP-602MV

Cercleuse semi-automatique pour palettes



TP-602MV Magic II

Solution mobile de cerclage de palettes

- Utilisable pour les cerclages en PP et en PET
- Performances fiables et fixation satisfaisante des palettes
- Grande mobilité pour diverses applications
- Conception conviviale et à la pointe de la technologie
- Garantie de 2 ans





Données techniques



Type de sangle

Sangles en PP et PET

Largeur du feillard

9 mm, 12 mm ou 15,5 mm

Plage de tension

Jusqu'à 150 kg (1 500 N)

Hauteur de scellage

485 mm

Taille du noyau

406 mm

(Option : 200 mm/230 mm/280 mm)



Caractéristiques Supérieures



Tête de cerclage

- **Tête de cerclage robuste**

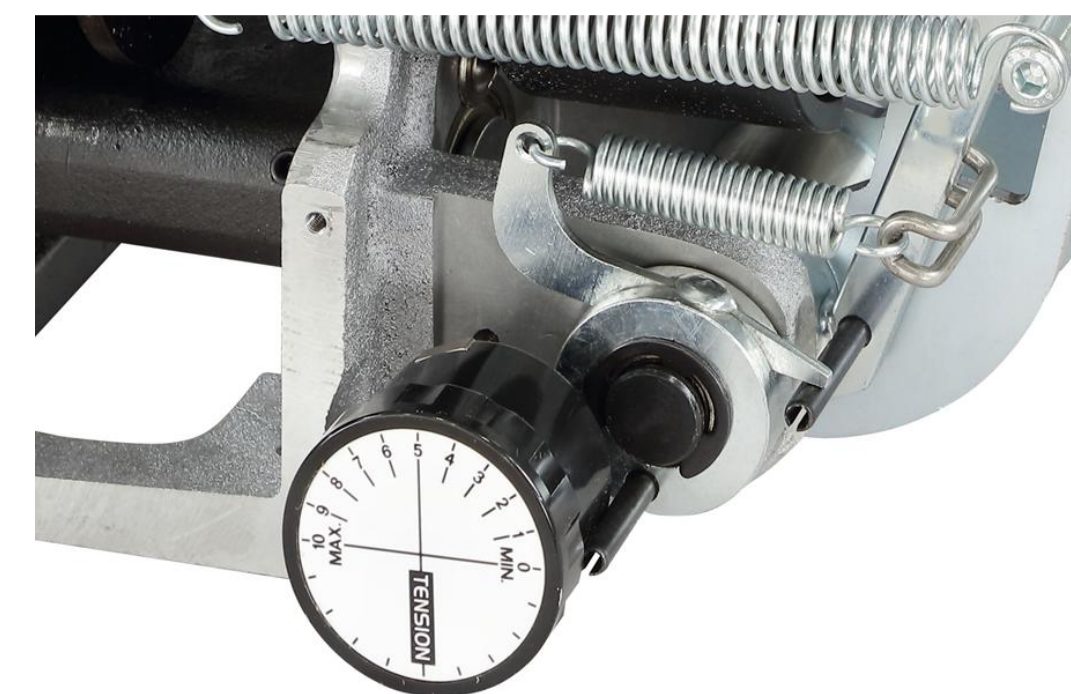
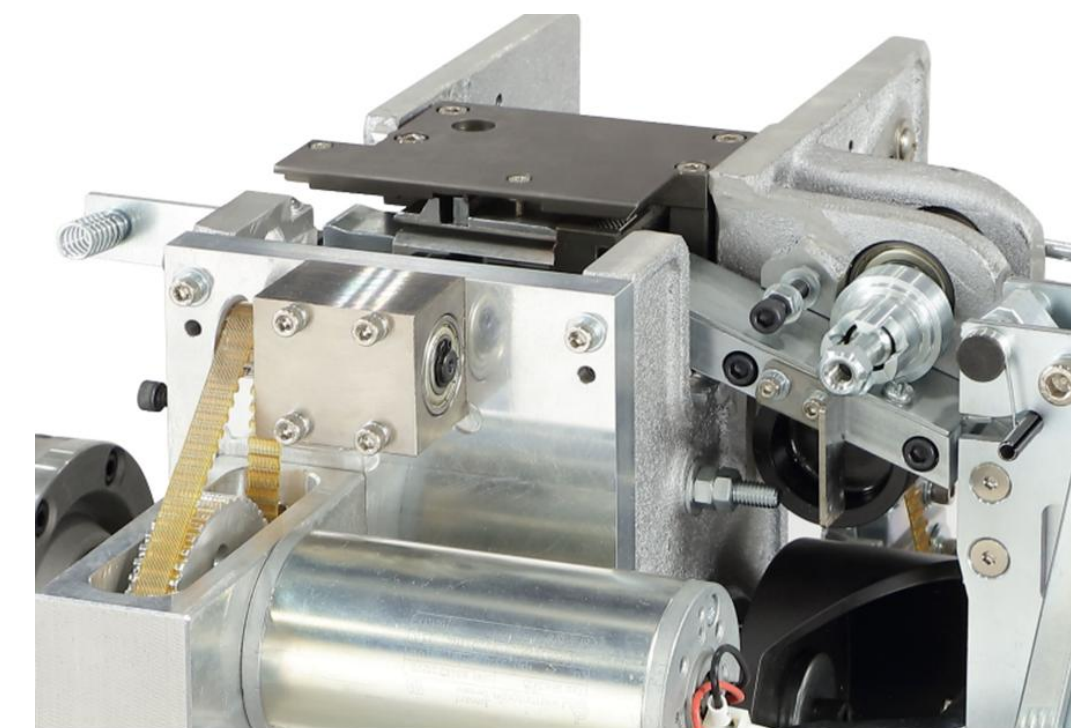
Simple, solide et robuste

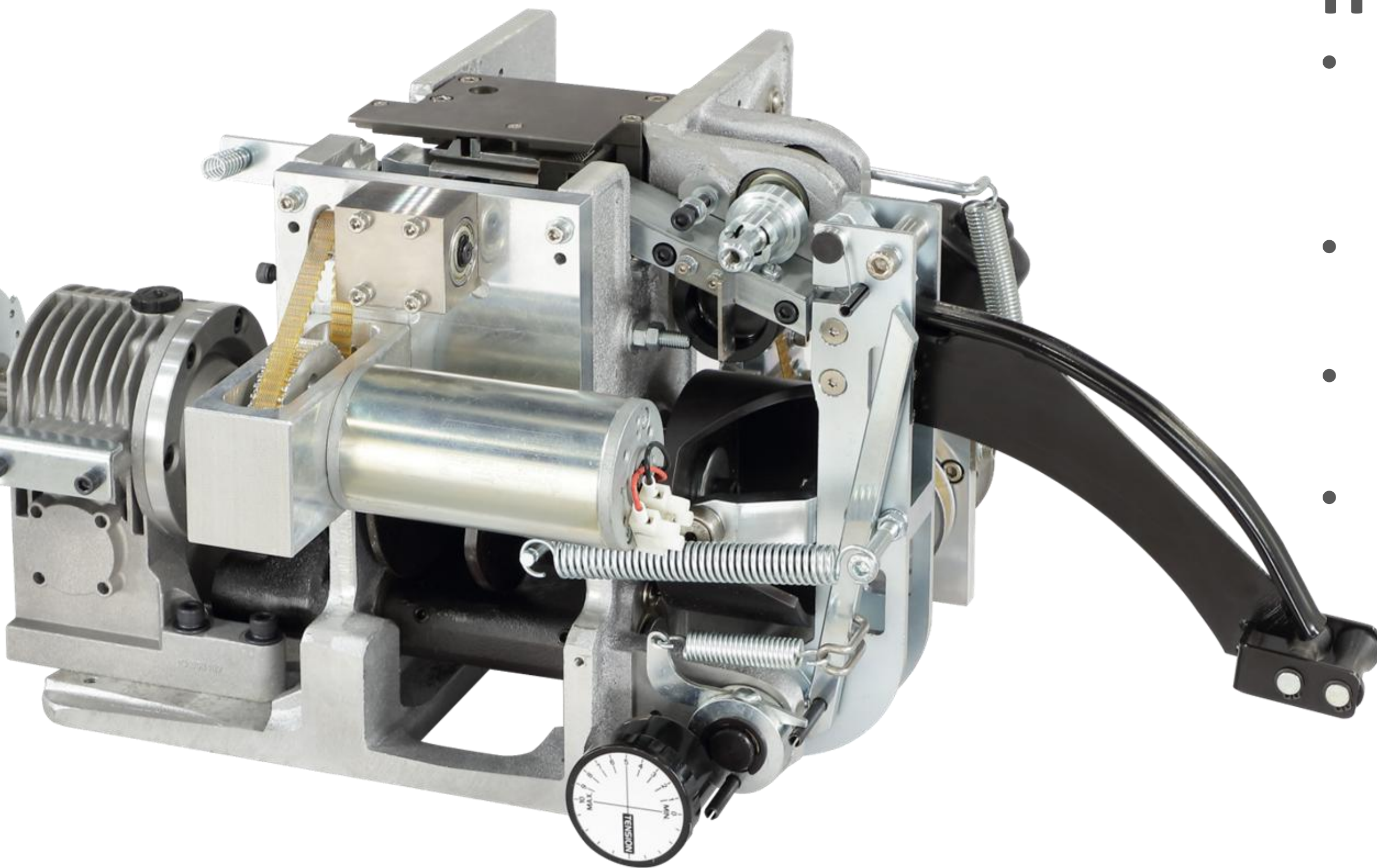
- **Moteur à courant continu de fabrication allemande**

Offrant le plus haut niveau de précision et de fiabilité.

- **Force de tension de 1.500 N**

Tire jusqu'à 1 500 N (150 kg) de tension, convient à la plupart des applications légères à moyennes avec une fixation optimale de la charge.





Technologie de soudage par friction

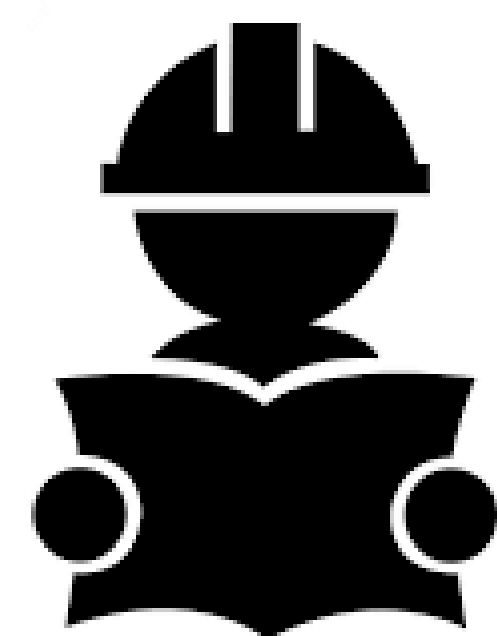
- La **SEULE** cerceuse semi-automatique avec technologie de soudage par friction disponible sur le marché.
- Sans émanations ni odeurs
- Prête à l'emploi dès sa mise en marche
- Joint fiable et haute efficacité de scellage garantis



Épée rétractable

- Insérez les sangles dans l'espace libre de la palette à l'aide de l'épée. Plus besoin de se baisser pour insérer les sangles. Ergonomique et rapide.
- La longueur d'alimentation de la sangle est réglable pour s'adapter à différentes tailles de palettes.
- L'épée rétractable motorisée passe à travers l'espace libre de la palette avec la sangle d'alimentation et se rétracte automatiquement pendant le cycle de cerclage. Elle réduit l'espace au sol nécessaire au fonctionnement et protège l'épée contre les dommages.

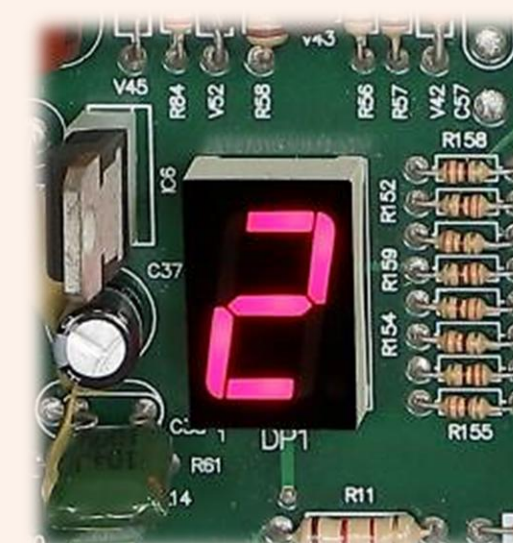




MAINTENANCE

Facile d'entretien

- **Tête de cerclage sans lubrification**
La tête de cerclage ne nécessite aucune lubrification, ce qui simplifie considérablement l'entretien courant et réduit les coûts de maintenance. Entretien simple
- **Indicateur de message d'erreur**
Indicateur d'erreur intégré pour un diagnostic rapide des problèmes.





Simple d'utilisation

- **Deux modes de fonctionnement**
Modes automatique et semi-automatique disponibles pour répondre à différentes exigences de fonctionnement. Le mode de fonctionnement semi-automatique à deux étapes permet à un seul opérateur d'effectuer le travail, même si l'application d'une protection d'angle est nécessaire.
- **Panneau de commande**
Situé sur la partie supérieure de la machine pour un accès facile.
- **Longueur d'alimentation du feuillard**
La longueur d'alimentation du feuillard est pré-réglable. De plus, un interrupteur d'alimentation auxiliaire permet d'alimenter davantage de feuillard pour travailler avec des colis de différentes tailles.





Utilisable pour diverses applications

- **Faible hauteur d'étanchéité**

La hauteur de scellage est de seulement 485 mm. Convient aussi bien aux palettes hautes qu'aux palettes basses

- **Sangles PP et PET**

La seule cerceuse de palettes mobile sur le marché capable d'utiliser à la fois des feuillards en PP et en PET, avec une tension pouvant atteindre 150 kg, et d'utiliser un scellage par friction pour garantir des performances de scellage élevées.

- **Bonne mobilité**

Équipée de grandes roulettes. Déplacement facile de la machine pour approcher les palettes chargées.





Dépasse toujours vos attentes.

