

Pallet Omsnoeren



Magic II
TP-602MV

Halfautomatische palletomsnoeringsmachine



TP-602MV Magic II

Mobiele oplossing voor het omsnoeren van pallets

- Geschikt voor zowel PP- als PET-band
- Betrouwbare prestaties met bevredigende palletbevestiging
- Hoge mobiliteit voor diverse toepassingen
- Gebruiksvriendelijk en ultramodern ontwerp
- 2 jaar garantie





Technische gegevens

Type band

PP- en PET-band

Breedte band

9 mm, 12 mm of 15,5 mm

Spanningsbereik

Tot 150 kg (1500 N)

Verzegelingshoogte

485 mm

Kernmaat

406 mm

(Optie: 200 mm/230 mm/280 mm)



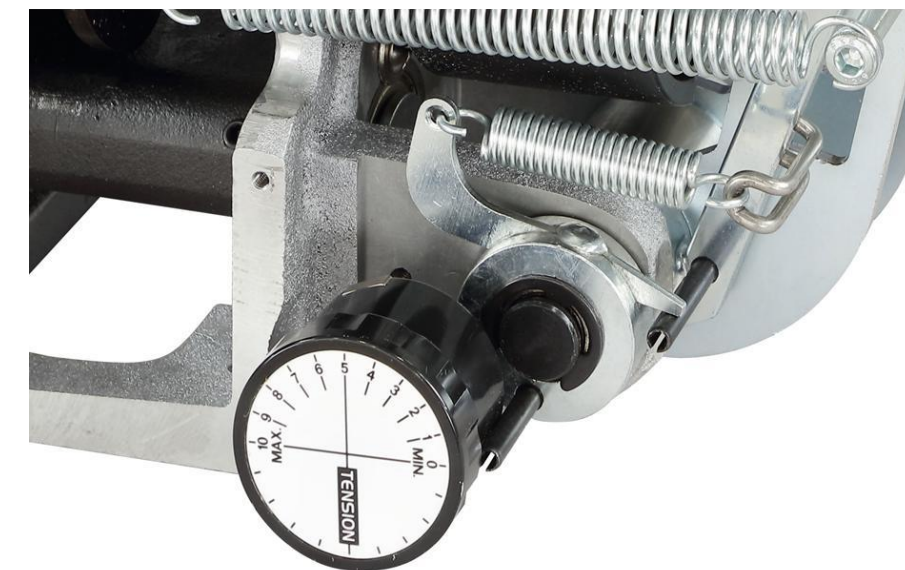
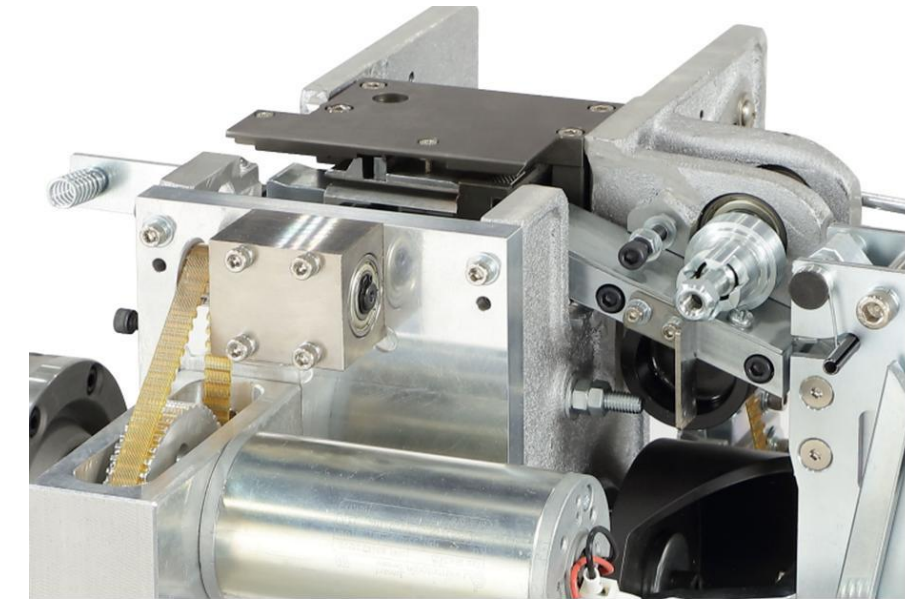


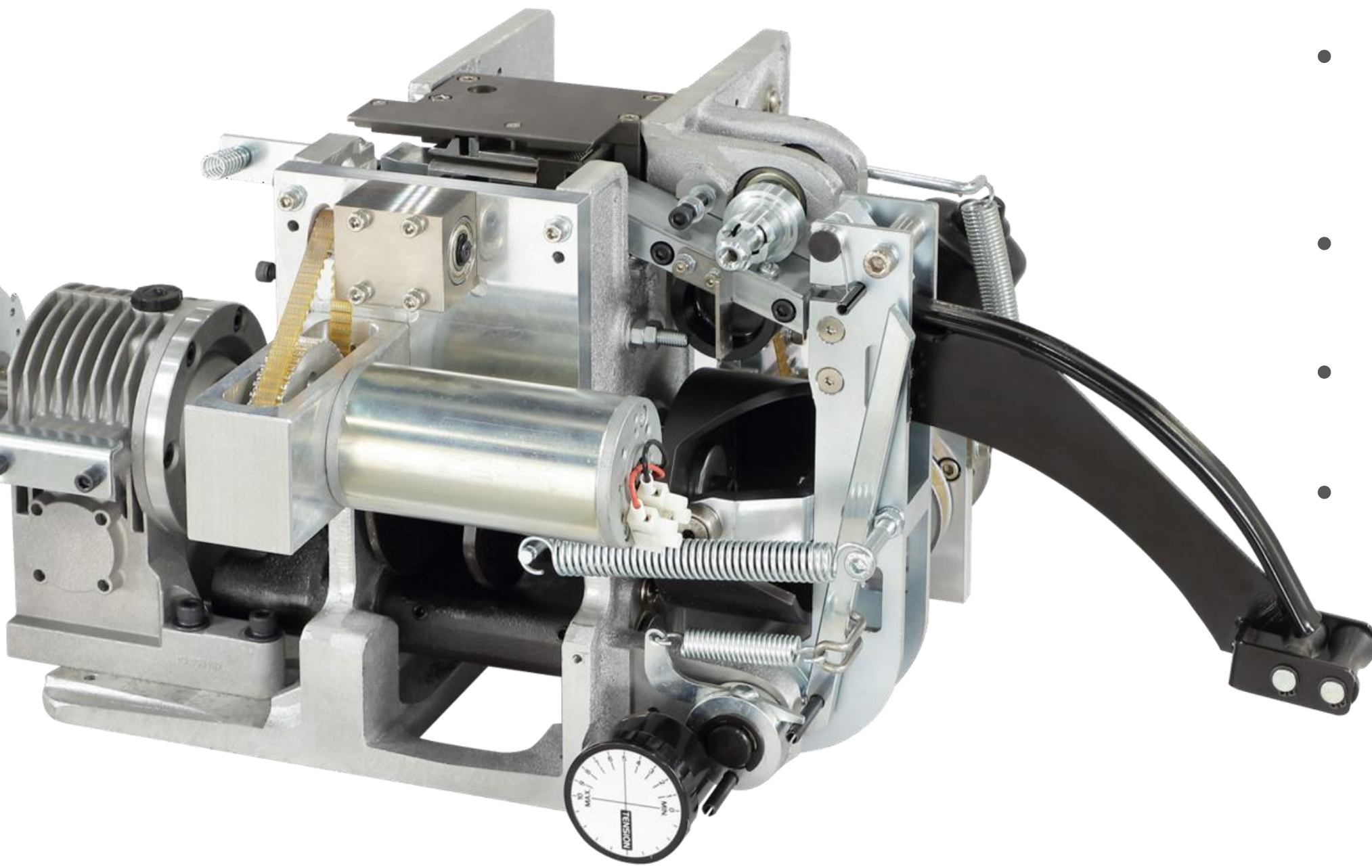
Superieur Kenmerken



Omsnoeringskop

- **Robuuste omsnoeringskop**
Eenvoudig, sterk en robuust
- **In Duitsland vervaardigde gelijkstroommotor**
Biedt de hoogste mate van nauwkeurigheid en betrouwbaarheid.
- **1.500 N trekkracht**
Trekt tot 1.500 N (150 kg) spanning, geschikt voor de meeste lichte tot middelzware toepassingen met de beste ladingzekering.





Wrijvingslastechnologie

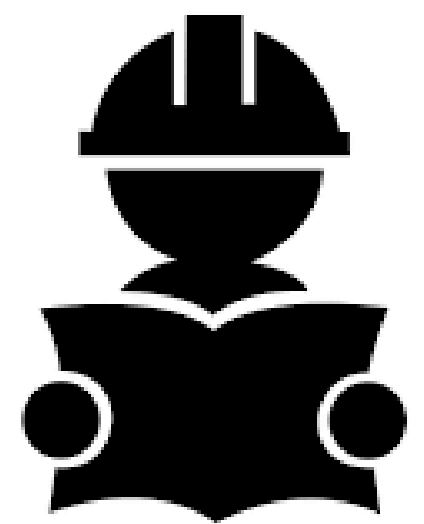
- De **ENIGE** semi-automatische palletomsnoeringsmachine met wrijvingslastechnologie op de markt.
- Geen dampen en geuren
- Klaar voor gebruik zodra hij is ingeschakeld
- Betrouwbare verbinding en hoge afdichtingsefficiëntie gegarandeerd



Intrekbaar zwaard

- De banden worden door het zwaard door de opening in de pallet gevoerd. U hoeft niet te bukken om de banden door te voeren. Ergonomisch en tijdbesparend.
- De lengte van de band is instelbaar voor verschillende palletafmetingen.
- Het gemotoriseerde intrekbare zwaard gaat met de invoerband door de palletopening en trekt zich automatisch terug tijdens de omsnoeringscyclus. Dit vermindert de benodigde vloeroppervlakte voor de bediening en beschermt het zwaard tegen beschadiging.

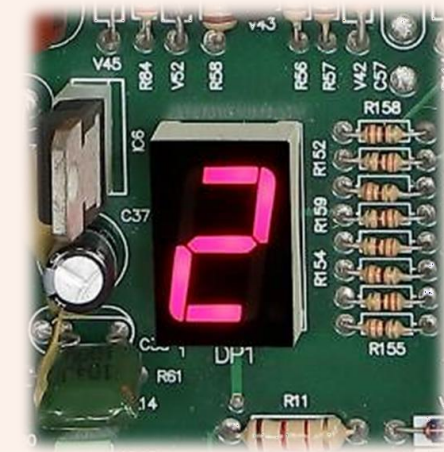




MAINTENANCE

Onderhoudsvriendelijk

- **Smeervrije omsnoeringskop**
De omsnoeringskop hoeft niet gesmeerd te worden, wat het onderhoud aanzienlijk vereenvoudigt en onderhoudskosten bespaart. Eenvoudig onderhoud
- **Foutmeldingsindicator**
Ingebouwde foutmeldingsindicator voor snelle problemdiagnose.



Gebruiksvriendelijk

- **Twee bedieningsmodi**
Auto- en semi-automatische modi beschikbaar om aan verschillende bedieningsvereisten te voldoen. Dankzij de 2-traps semi-automatische bedieningsmodus kan één operator het werk doen, zelfs als er een randbescherming moet worden aangebracht.
- **Bedieningspaneel**
Bevindt zich aan de bovenkant van de machine voor gemakkelijke toegang.
- **Lengte van de bandtoevoer**
De bandtoevoerlengte kan vooraf worden ingesteld. Bovendien maakt een extra toevoerschakelaar het mogelijk om meer band toe te voeren voor verschillende verpakkingsafmetingen.





Geschikt voor diverse toepassingen

- **Lage afdichtingshoogte**
De lashoogte bedraagt slechts 485 mm. Geschikt voor zowel hoge als lage pallets
- **PP- en PET-banden**
De enige mobiele palletomsnoeringsmachine op de markt die zowel PP- als PET-banden kan gebruiken, met een spanning tot 150 kg, en die gebruikmaakt van wrijvingslasafdichting om hoge afdichtingsprestaties te garanderen.
- **Goede mobiliteit**
Voorzien van grote zwenkwielen. Het verplaatsen van de machine naar palletladingen kost weinig moeite.





Overtreft altijd uw verwachtingen.

